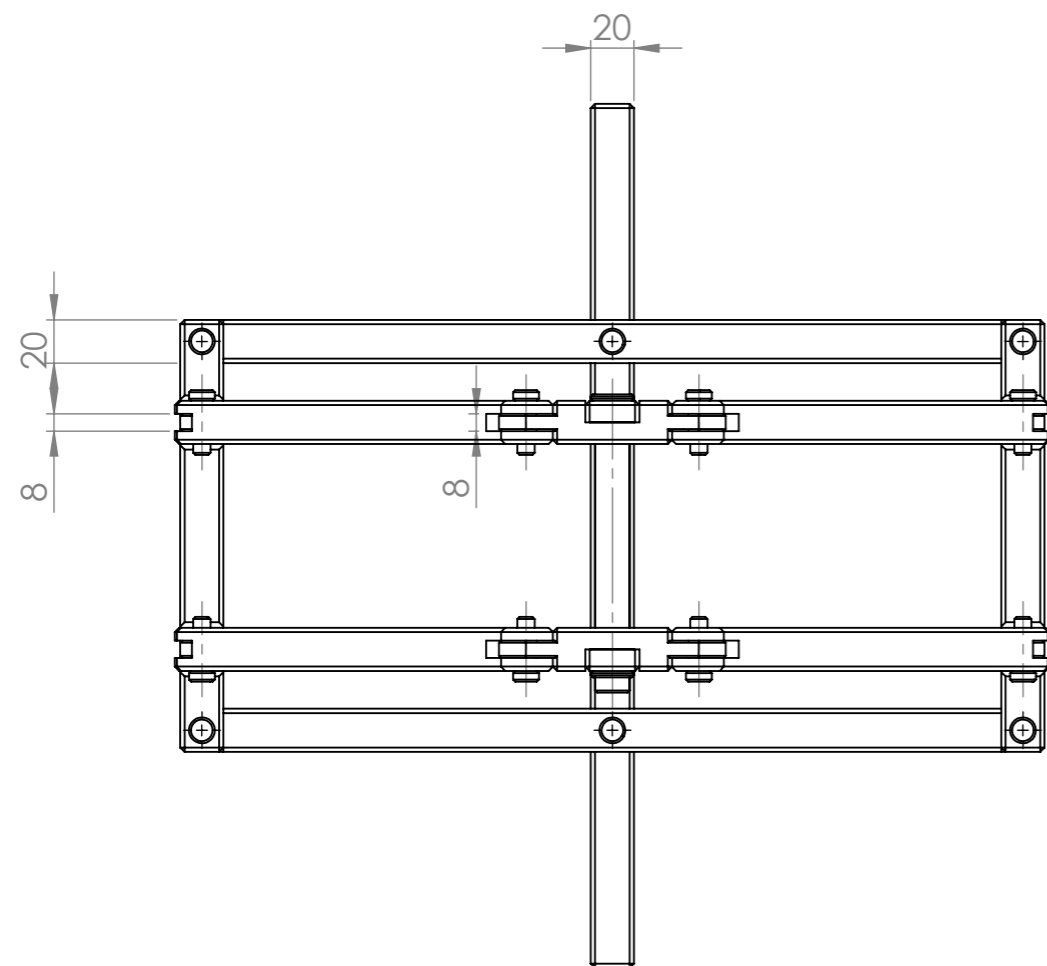
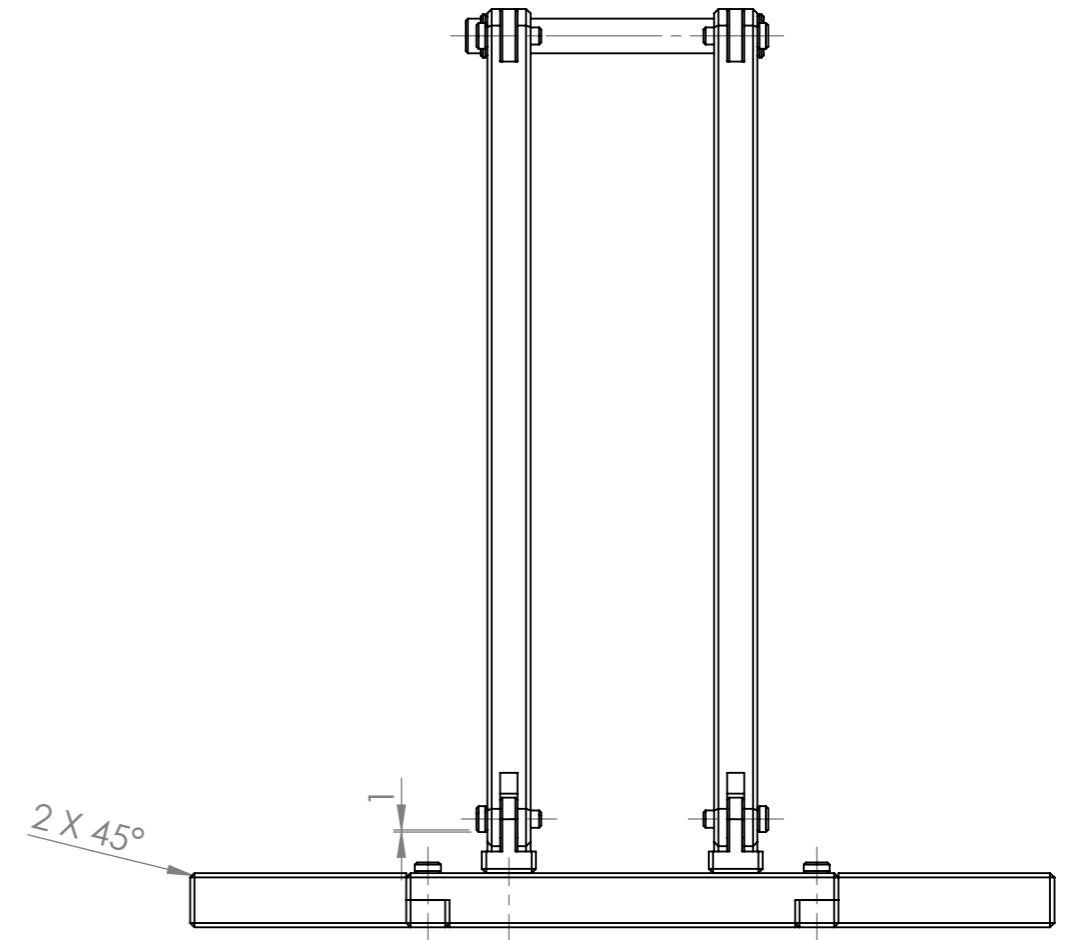
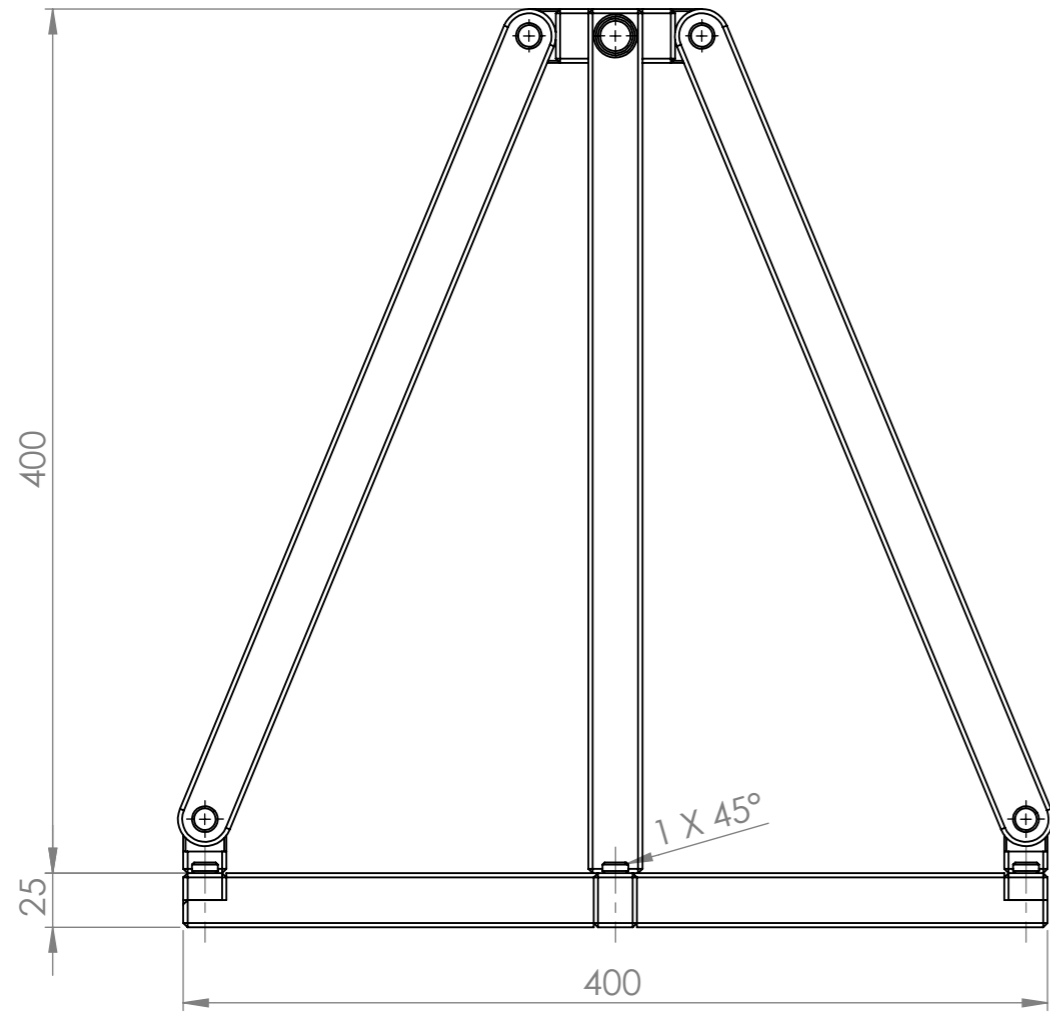
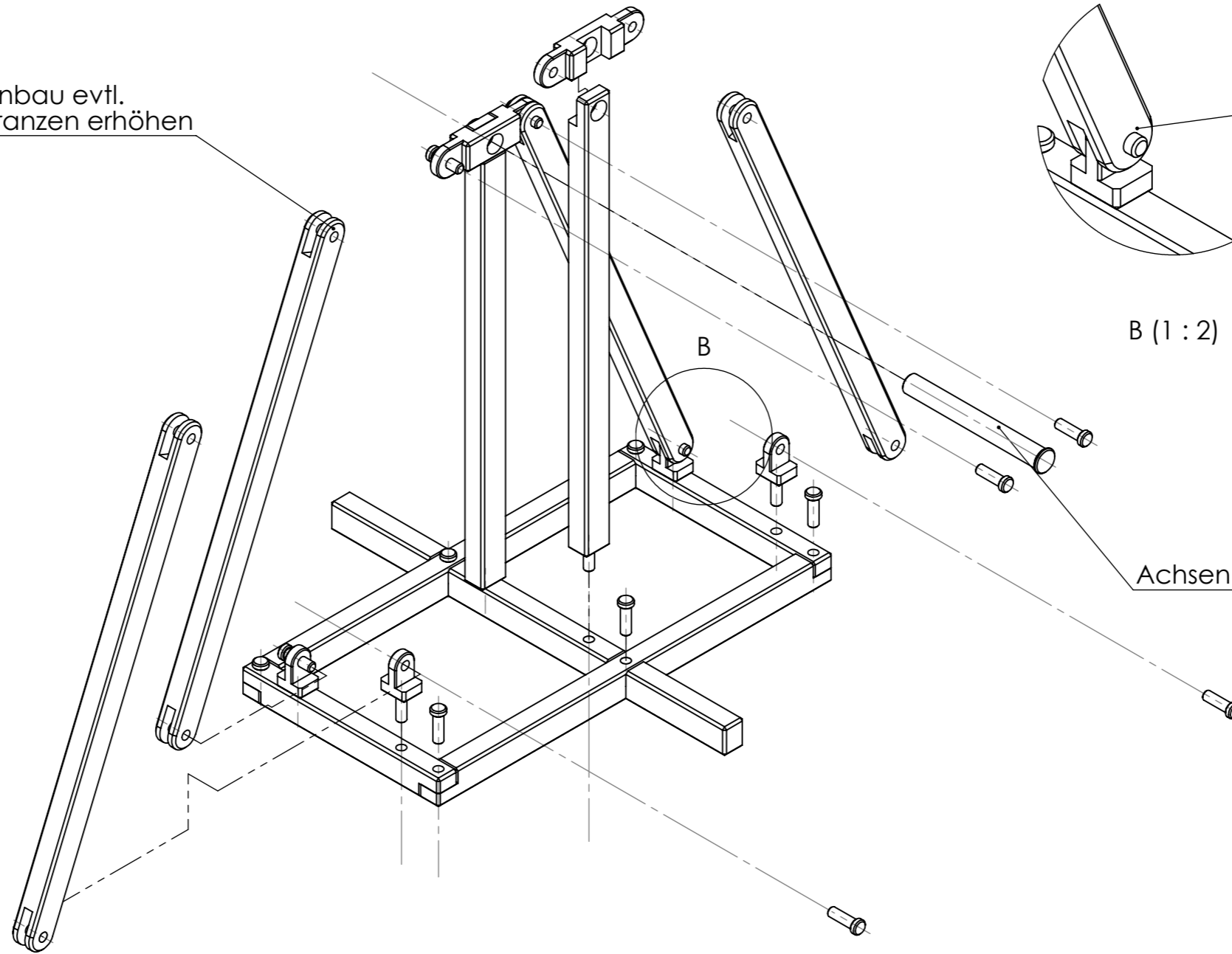


| | | | | | | | | | |
|---|--|------------------|--|---|--|---------------------------|--|---------------|--|
| WENN NICHT ANDERS DEFINIERT: BEMASSUNGEN SIND IN MILLIMETER OBERFLÄCHENBESCHAFFENHEIT: TOLERANZEN: LINEAR: WINKEL: | | OBERFLÄCHENGÜTE: | | ENTGRATEN UND SCHARFE KANTEN BRECHEN | | ZEICHNUNG NICHT SKALIEREN | | ÄNDERUNG | |
| GEZEICHNET | | NAME | | SIGNATUR | | DATUM | | BENENNUNG: | |
| GEPRÜFT | | | | | | | | | |
| GENEHMIGT | | | | | | | | | |
| PRODUKTION | | | | | | | | | |
| QUALITÄT | | | | | | WERKSTOFF: | | ZEICHNUNGSNR. | |
| | | | | | | | | Gesamtansicht | |
| | | | | | | GEWICHT: | | MASSSTAB:1:10 | |
| | | | | | | | | BLATT 1 VON 1 | |
| | | | | | | | | A3 | |



| | | | | | | | | | |
|---|--|------------------|----------|---|------------|---------------------------|--|----------|--|
| WENN NICHT ANDERS DEFINIERT: BEMASSUNGEN SIND IN MILLIMETER OBERFLÄCHENBESCHAFFENHEIT: TOLERANZEN: LINEAR: WINKEL: | | OBERFLÄCHENGÜTE: | | ENTGRATEN UND SCHARFE KANTEN BRECHEN | | ZEICHNUNG NICHT SKALIEREN | | ÄNDERUNG | |
| GEZEICHNET | | NAME | SIGNATUR | DATUM | BENENNUNG: | | | | |
| GEPRÜFT | | | | | | | | | |
| GENEHMIGT | | | | | | | | | |
| PRODUKTION | | | | | | | | | |
| QUALITÄT | | WERKSTOFF: | | | | ZEICHNUNGSNR. | | | |
| | | | | | | Gestell | | | |
| | | GEWICHT: | | | | MASSSTAB:1:10 | | | |
| | | | | | | BLATT 1 VON 3 | | | |
| | | | | | | A3 | | | |

Bei Zusammenbau evtl.
Bohrungstoleranzen erhöhen

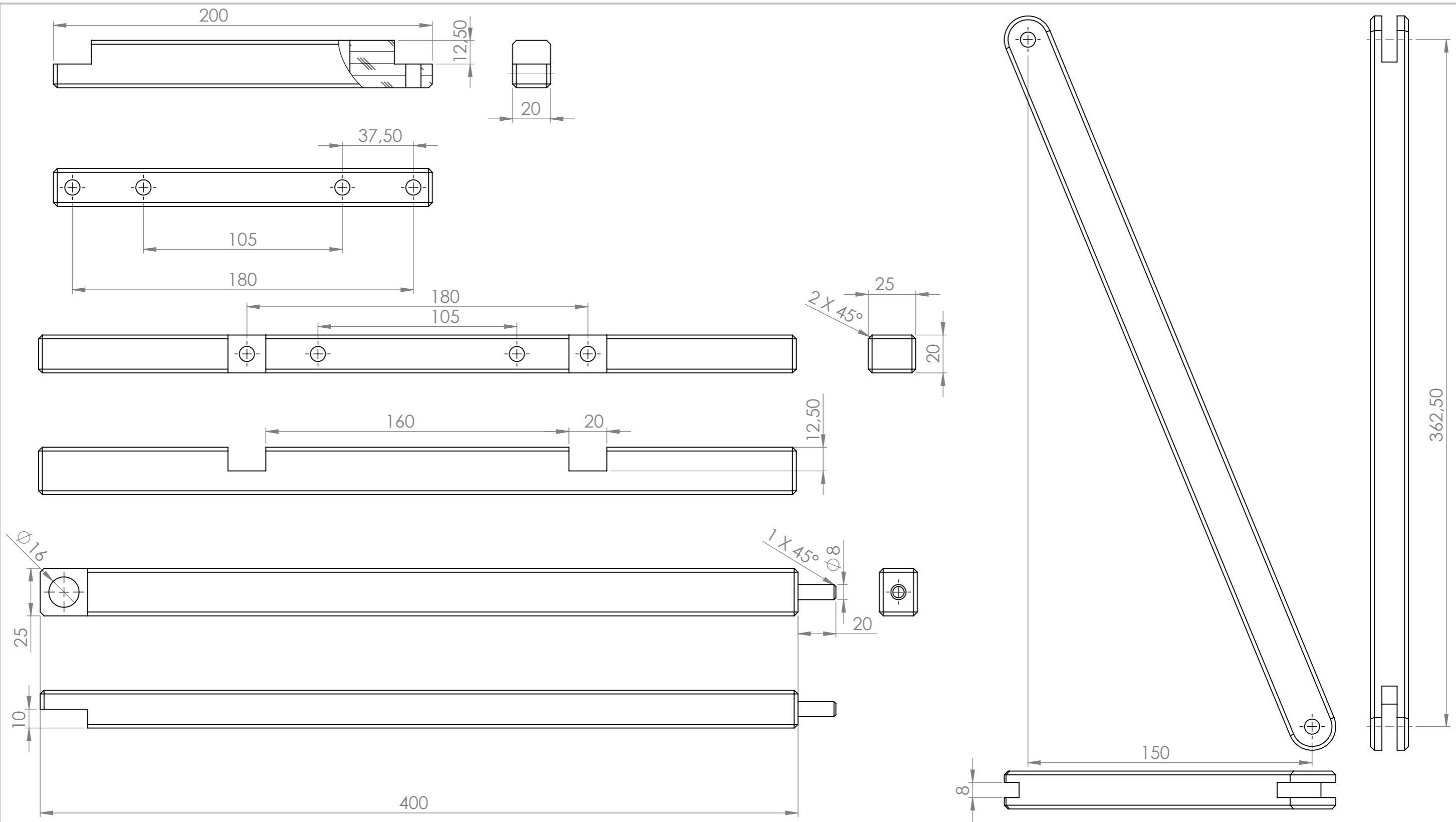


Bolzen sichern!

B (1 : 2)

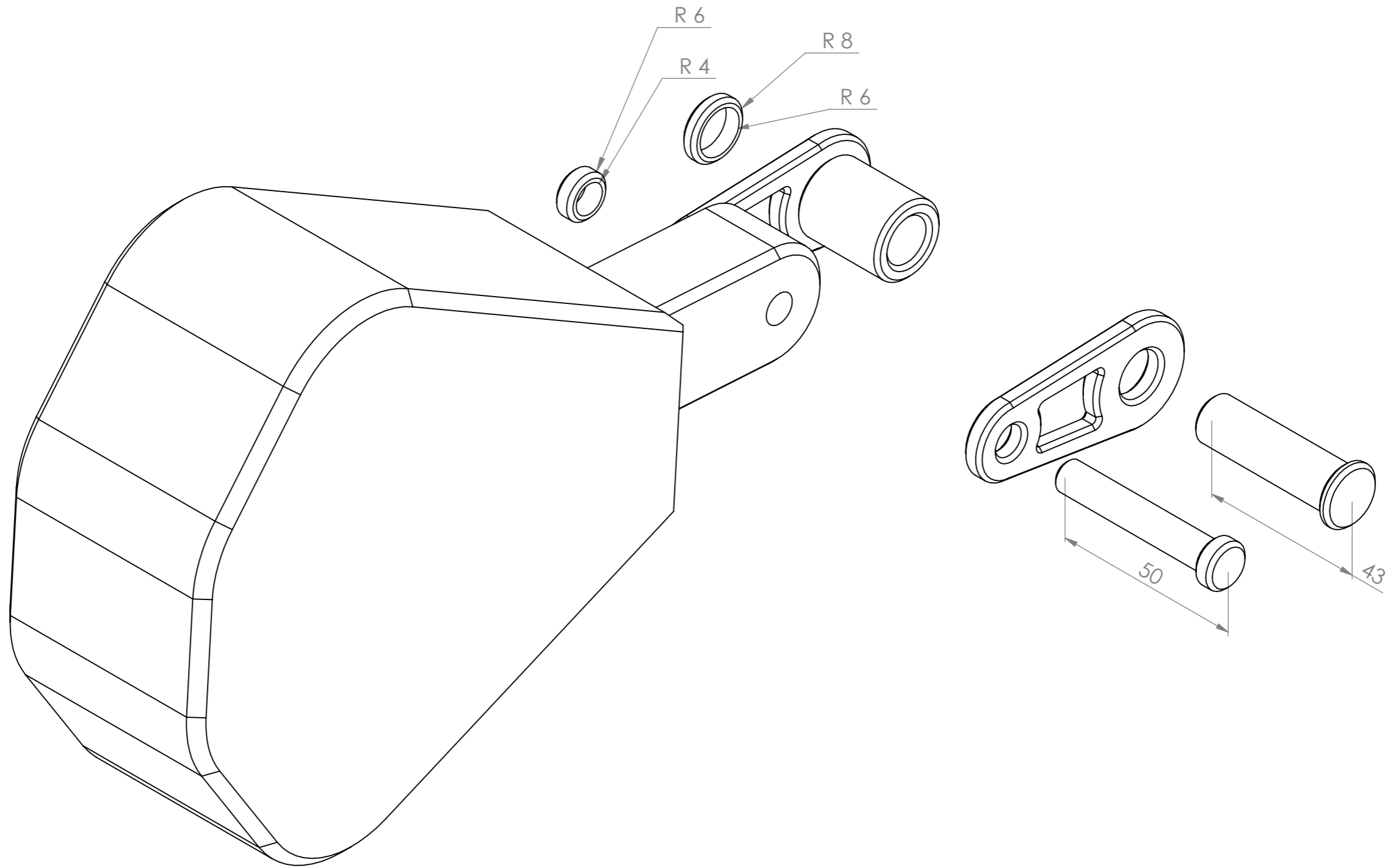
Achsen und Buchsen fetten

| | | | | | | | | | |
|---|--|------------------|--|---|--|---------------------------|--|---------------|--|
| WENN NICHT ANDERS DEFINIERT: BEMASSUNGEN SIND IN MILLIMETER OBERFLÄCHENBESCHAFFENHEIT: TOLERANZEN: LINEAR: WINKEL: | | OBERFLÄCHENGÜTE: | | ENTGRATEN UND SCHARFE KANTEN BRECHEN | | ZEICHNUNG NICHT SKALIEREN | | ÄNDERUNG | |
| NAME | | SIGNATUR | | DATUM | | BENENNUNG: | | | |
| GEZEICHNET | | | | | | | | | |
| GEPRÜFT | | | | | | | | | |
| GENEHMIGT | | | | | | | | | |
| PRODUKTION | | | | | | | | | |
| QUALITÄT | | | | | | WERKSTOFF: | | ZEICHNUNGSNR. | |
| | | | | | | | | Gestell | |
| | | | | | | GEWICHT: | | A3 | |
| | | | | | | MASSSTAB:1:10 | | BLATT 2 VON 3 | |

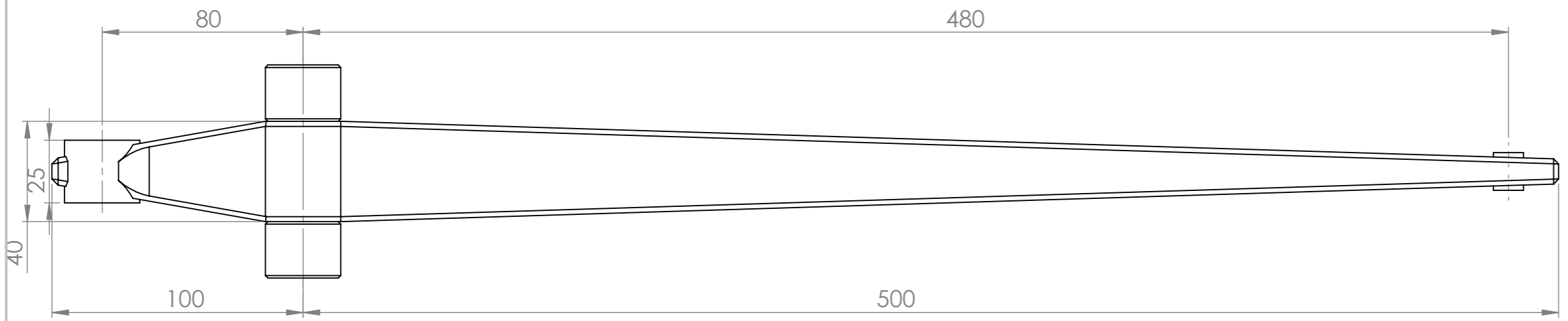
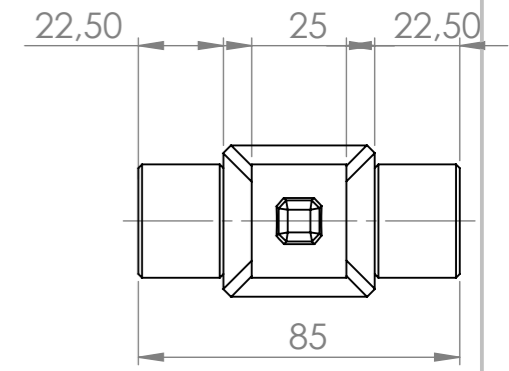
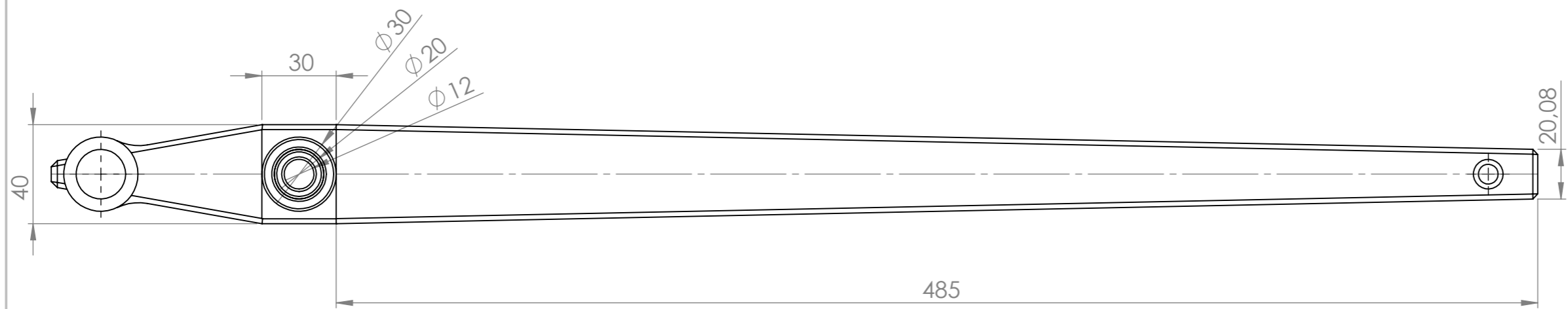


| | | | | | | | | | |
|---|--|------------------|--|---|--|---------------------------|--|---------------|--|
| WENN NICHT ANDERS DEFINIERT: BEMASSUNGEN SIND IN MILLIMETER OBERFLÄCHENBESCHAFFENHEIT: TOLERANZEN: LINEAR: WINKEL: | | OBERFLÄCHENGÜTE: | | ENTGRATEN UND SCHARFE KANTEN BRECHEN | | ZEICHNUNG NICHT SKALIEREN | | ÄNDERUNG | |
| NAME | | SIGNATUR | | DATUM | | BENENNUNG: | | | |
| GEZEICHNET | | | | | | | | | |
| GEPRÜFT | | | | | | | | | |
| GENEHMIGT | | | | | | | | | |
| PRODUKTION | | | | | | | | | |
| QUALITÄT | | | | WERKSTOFF: | | ZEICHNUNGSNR. | | A3 | |
| | | | | GEWICHT: | | MASSSTAB:1:10 | | BLATT 3 VON 3 | |

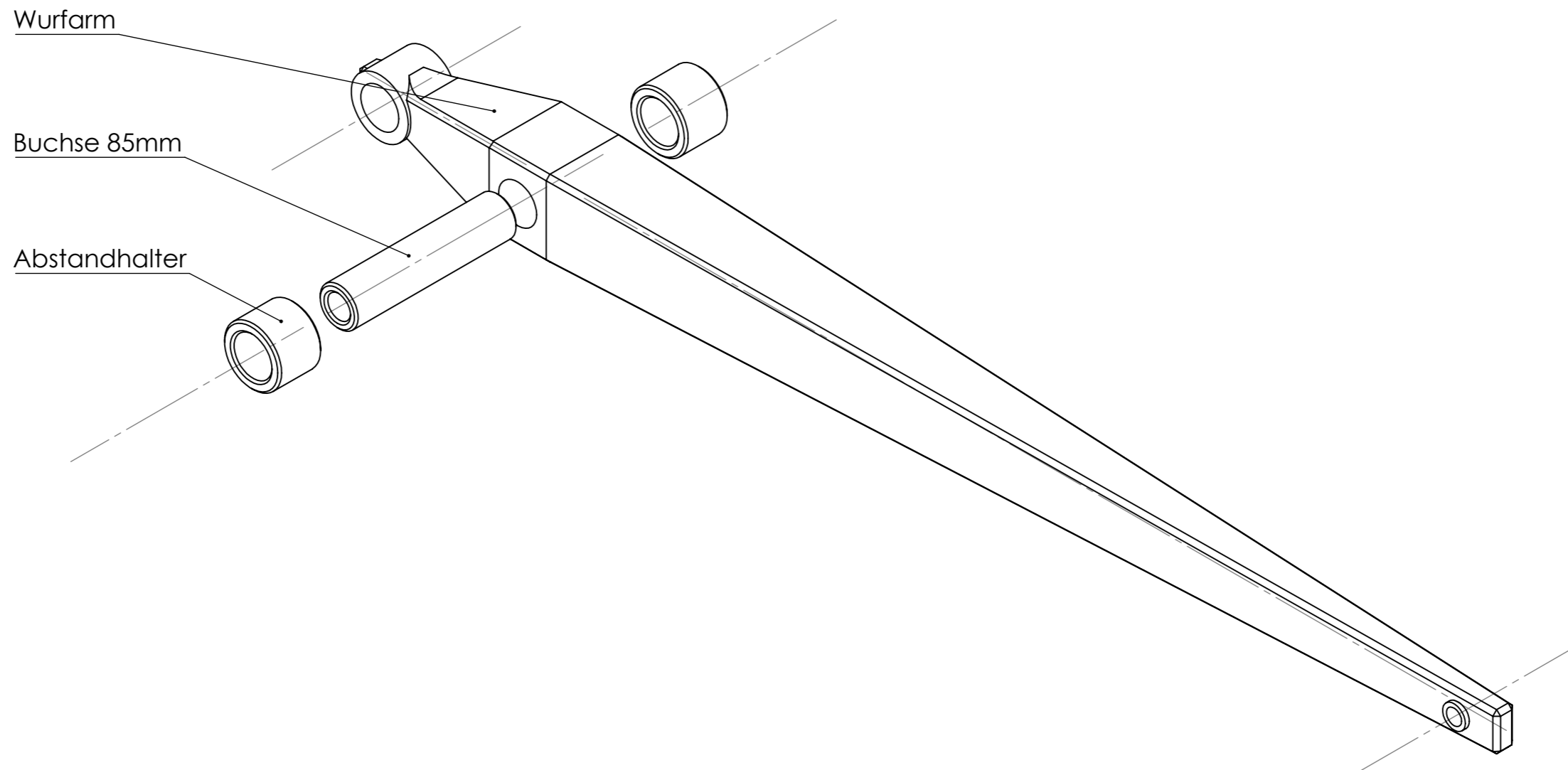
Gestell



| | | | | | | | | | |
|---|--|------------------|--|---|--|---------------------------|--|----------------|--|
| WENN NICHT ANDERS DEFINIERT: BEMASSUNGEN SIND IN MILLIMETER OBERFLÄCHENBESCHAFFENHEIT: TOLERANZEN: LINEAR: WINKEL: | | OBERFLÄCHENGÜTE: | | ENTGRATEN UND SCHARFE KANTEN BRECHEN | | ZEICHNUNG NICHT SKALIEREN | | ÄNDERUNG | |
| NAME | | SIGNATUR | | DATUM | | BENENNUNG: | | | |
| GEZEICHNET | | | | | | | | | |
| GEPRÜFT | | | | | | | | | |
| GENEHMIGT | | | | | | | | | |
| PRODUKTION | | | | | | | | | |
| QUALITÄT | | | | WERKSTOFF: | | ZEICHNUNGSNR. | | Gewichtspendel | |
| | | | | | | MASSSTAB:1:5 | | A3 | |
| | | | | GEWICHT: | | BLATT 1 VON 1 | | | |

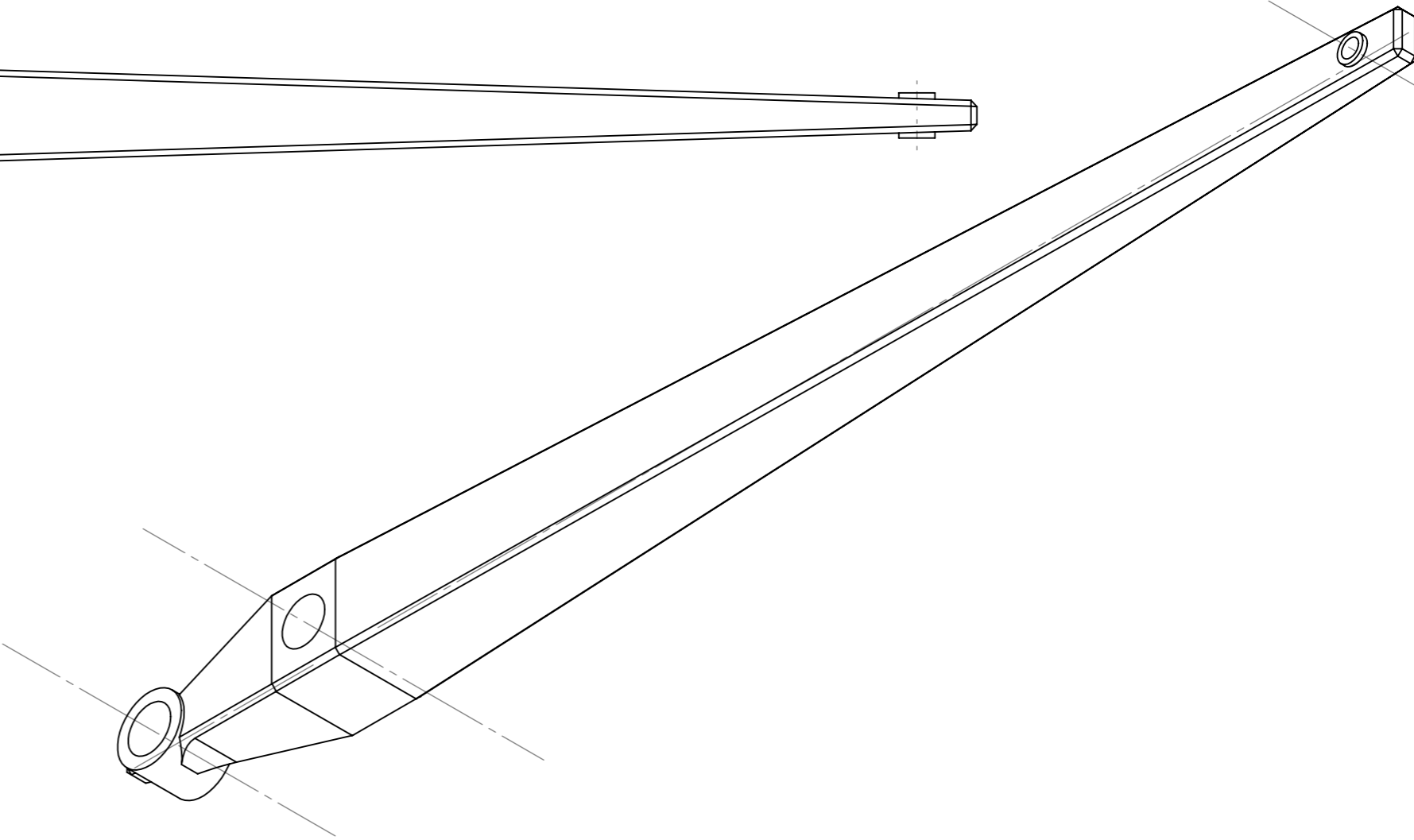
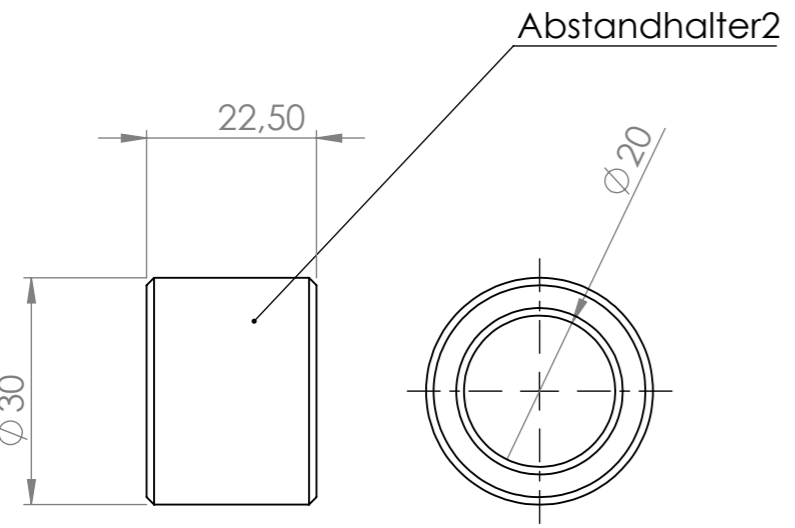
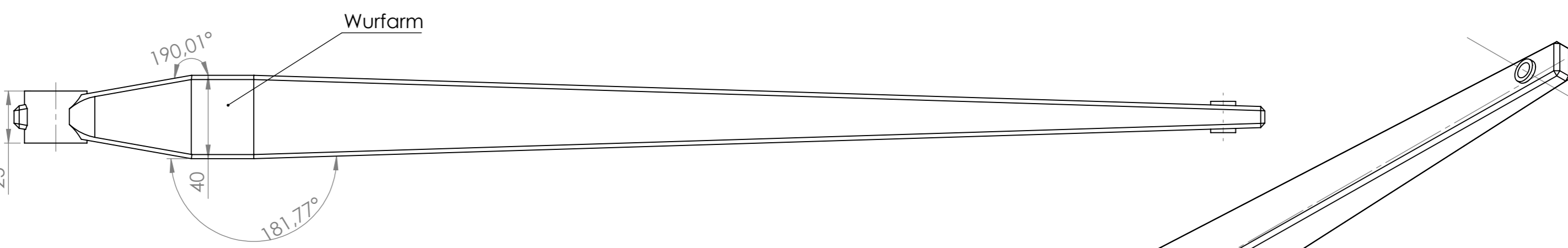
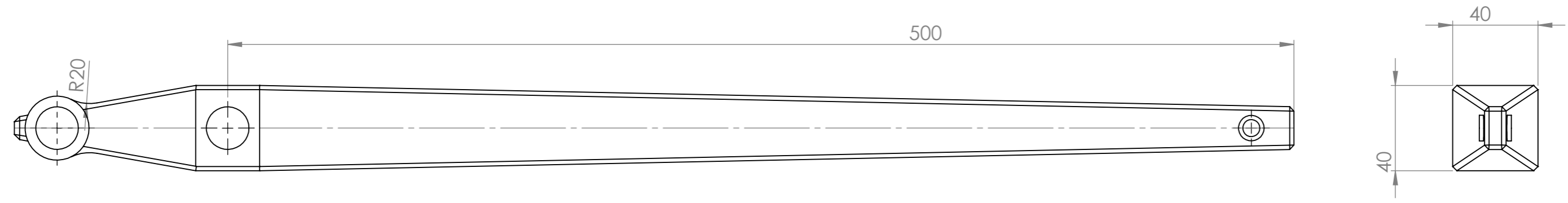


| | | | | | | | | | |
|---|--|------------------|--|---|--|---------------------------|--|---------------|--|
| WENN NICHT ANDERS DEFINIERT: BEMASSUNGEN SIND IN MILLIMETER OBERFLÄCHENBESCHAFFENHEIT: TOLERANZEN: LINEAR: WINKEL: | | OBERFLÄCHENGÜTE: | | ENTGRATEN UND SCHARFE KANTEN BRECHEN | | ZEICHNUNG NICHT SKALIEREN | | ÄNDERUNG | |
| NAME | | SIGNATUR | | DATUM | | BENENNUNG: | | | |
| GEZEICHNET | | | | | | | | | |
| GEPRÜFT | | | | | | | | | |
| GENEHMIGT | | | | | | | | | |
| PRODUKTION | | | | | | | | | |
| QUALITÄT | | | | WERKSTOFF: | | ZEICHNUNGSNR. | | A3 | |
| | | | | | | Wurfarm | | | |
| | | | | GEWICHT: | | MASSSTAB:1:1 | | BLATT 1 VON 4 | |



| | | | | | | | | | |
|---|--|------------------|--|---|--|---------------------------|--|------------------------------|--|
| WENN NICHT ANDERS DEFINIERT: BEMASSUNGEN SIND IN MILLIMETER OBERFLÄCHENBESCHAFFENHEIT: TOLERANZEN: LINEAR: WINKEL: | | OBERFLÄCHENGÜTE: | | ENTGRATEN UND SCHARFE KANTEN BRECHEN | | ZEICHNUNG NICHT SKALIEREN | | ÄNDERUNG | |
| NAME | | SIGNATUR | | DATUM | | BENENNUNG: | | | |
| GEZEICHNET | | | | | | | | | |
| GEPRÜFT | | | | | | | | | |
| GENEHMIGT | | | | | | | | | |
| PRODUKTION | | | | | | WERKSTOFF: | | ZEICHNUNGSNR. Wurfarm | |
| QUALITÄT | | | | | | GEWICHT: | | MASSSTAB: 1:1 | |
| | | | | | | | | BLATT 2 VON 4 | |
| | | | | | | | | A3 | |

| | | | | | | | |
|---|------|------------------|-------|---|--|--------------------------------------|---------------|
| WENN NICHT ANDERS DEFINIERT: BEMASSUNGEN SIND IN MILLIMETER OBERFLÄCHENBESCHAFFENHEIT: TOLERANZEN: LINEAR: WINKEL: | | OBERFLÄCHENGÜTE: | | ENTGRATEN UND SCHARFE KANTEN BRECHEN | | ZEICHNUNG NICHT SKALIEREN | ÄNDERUNG |
| | NAME | SIGNATUR | DATUM | | | BENENNUNG: Buchse 85mm | |
| GEZEICHNET | | | | | | | |
| GEPRÜFT | | | | | | | |
| GENEHMIGT | | | | | | | |
| PRODUKTION | | | | | | | |
| QUALITÄT | | | | WERKSTOFF: | | ZEICHNUNGSNR. Wurfarm Metallteile | A3 |
| | | | | GEWICHT: | | MASSSTAB:2:1 | BLATT 3 VON 4 |



Wurfarm

| | | | | | | | | | |
|---|------|------------------|-------|---|------------|---------------------------|--|---------------|----|
| WENN NICHT ANDERS DEFINIERT: BEMASSUNGEN SIND IN MILLIMETER OBERFLÄCHENBESCHAFFENHEIT: TOLERANZEN: LINEAR: WINKEL: | | OBERFLÄCHENGÜTE: | | ENTGRATEN UND SCHARFE KANTEN BRECHEN | | ZEICHNUNG NICHT SKALIEREN | | ÄNDERUNG | |
| GEZEICHNET | NAME | SIGNATUR | DATUM | | | BENENNUNG: | | | |
| GEPRÜFT | | | | | | | | | |
| GENEHMIGT | | | | | | | | | |
| PRODUKTION | | | | | | | | | |
| QUALITÄT | | | | | WERKSTOFF: | ZEICHNUNGSNR. | | | A3 |
| | | | | | | Wurfarm Holzteile | | | |
| | | | | | GEWICHT: | MASSSTAB:2:1 | | BLATT 4 VON 4 | |