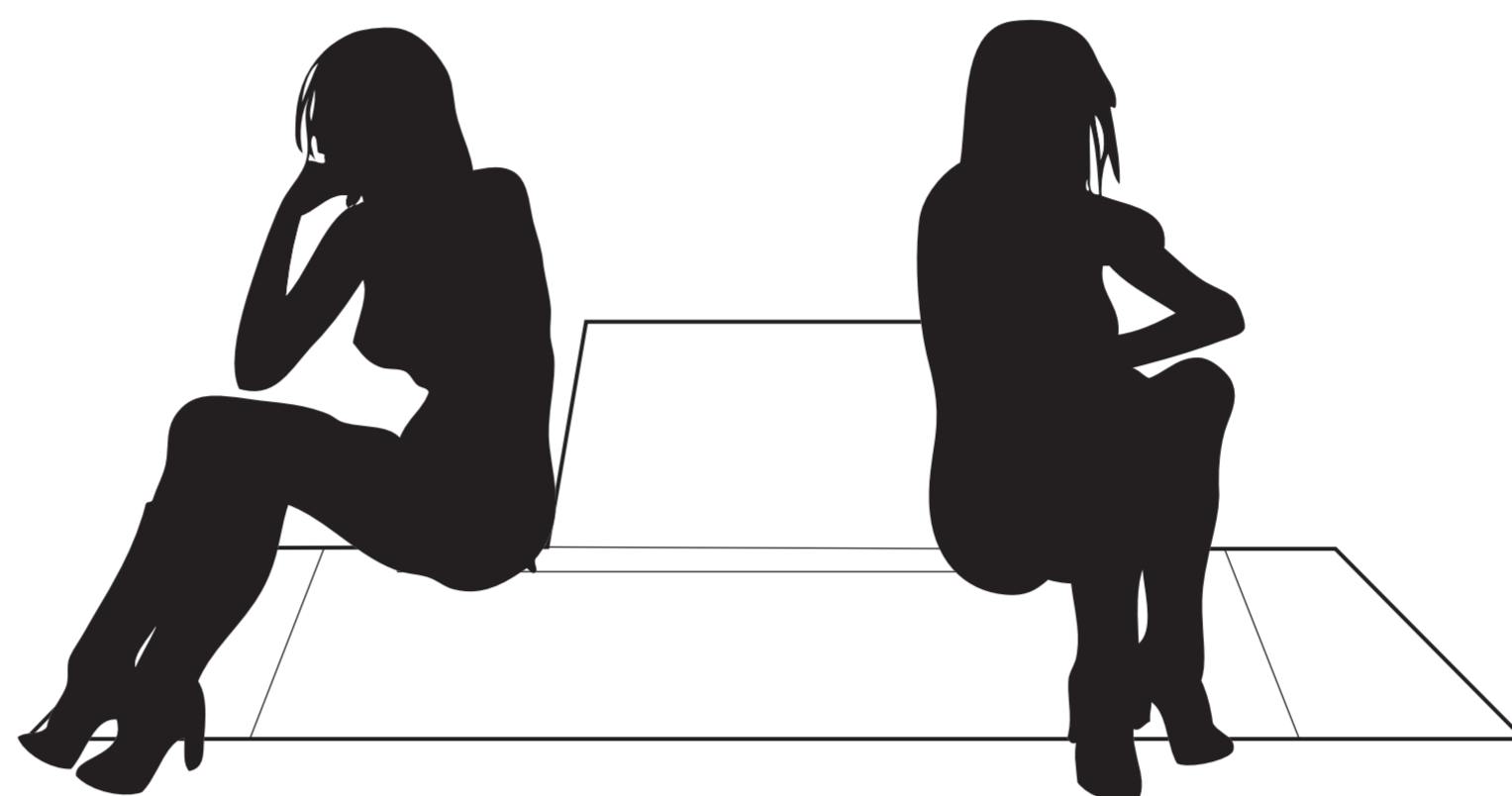
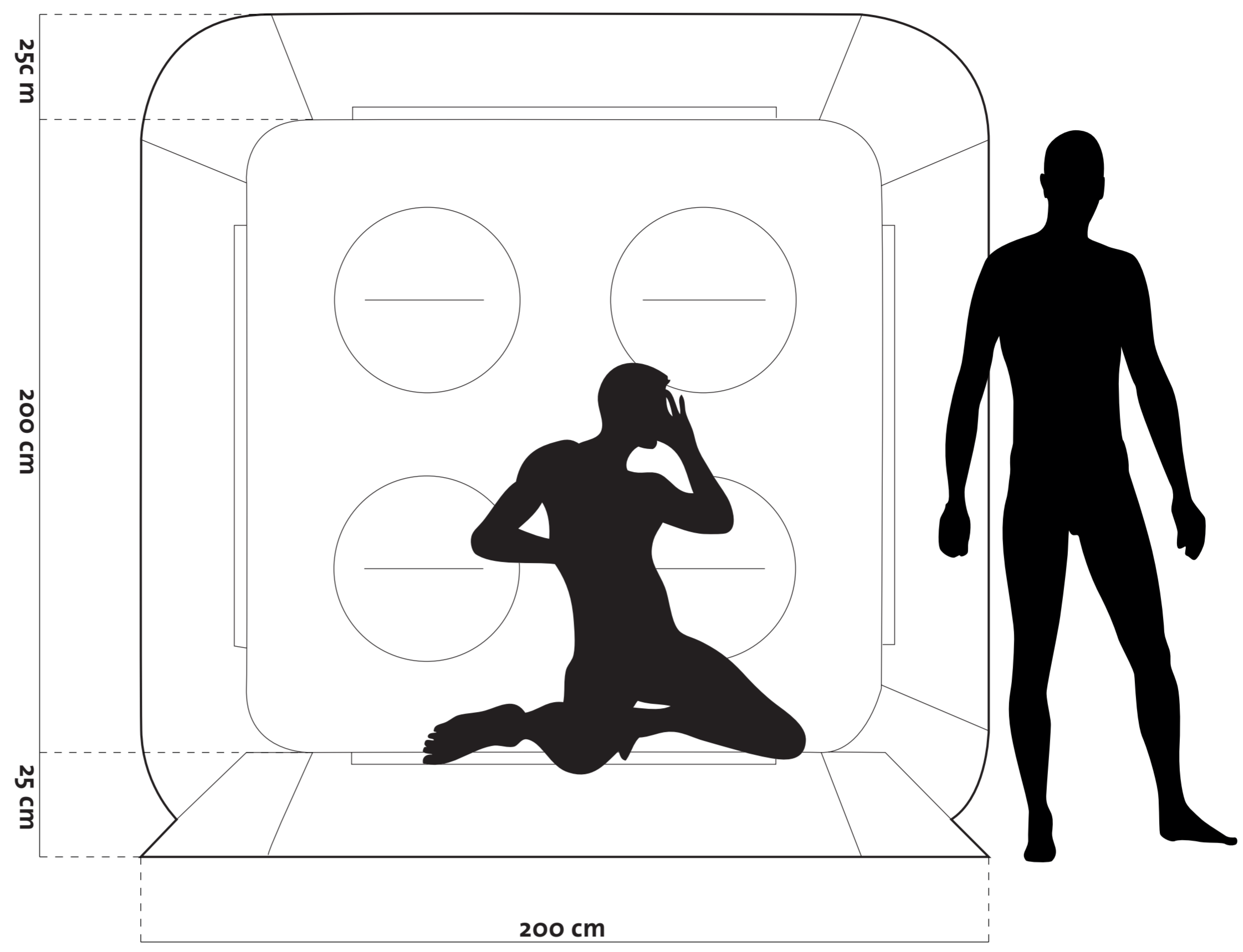
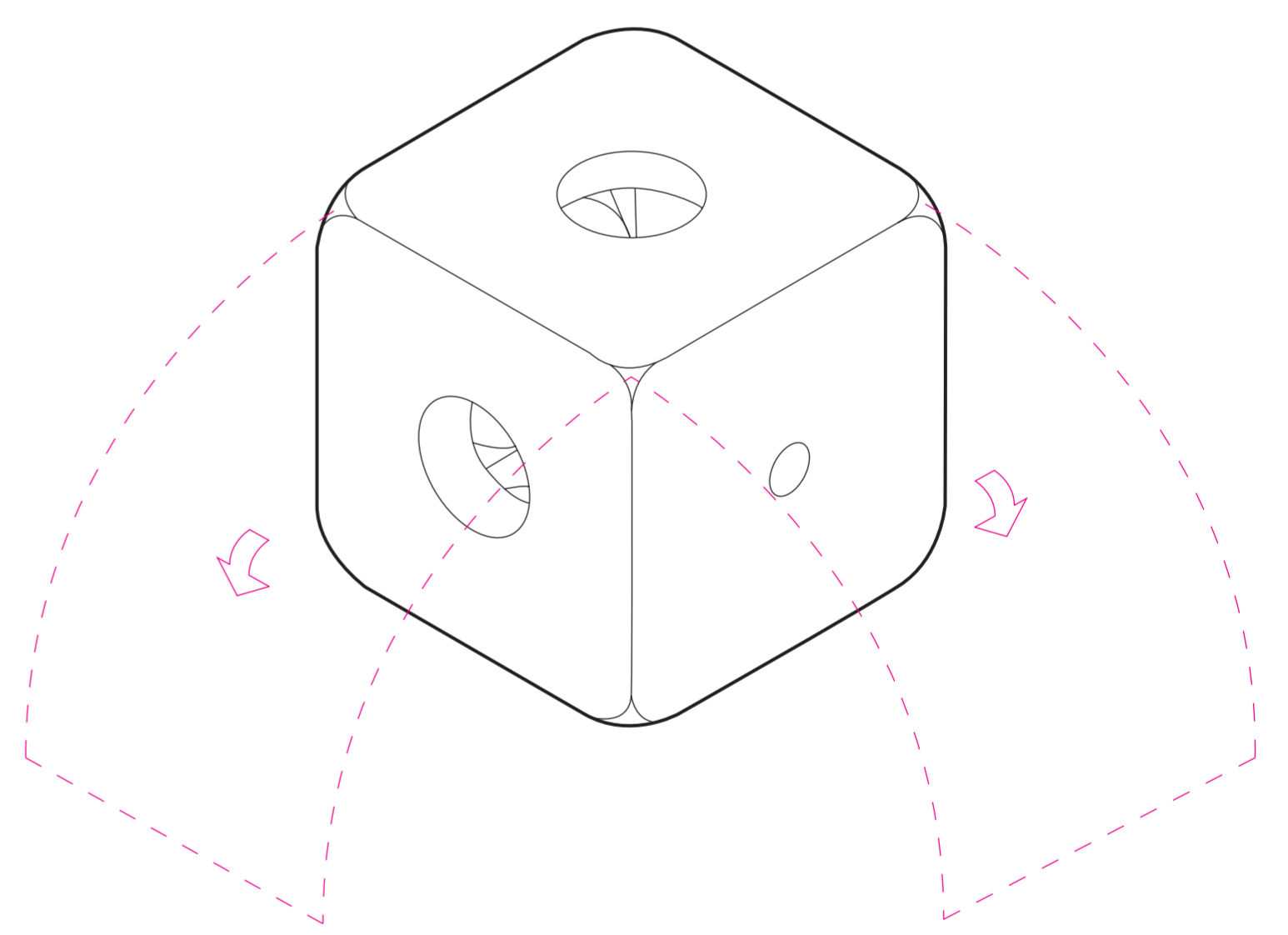
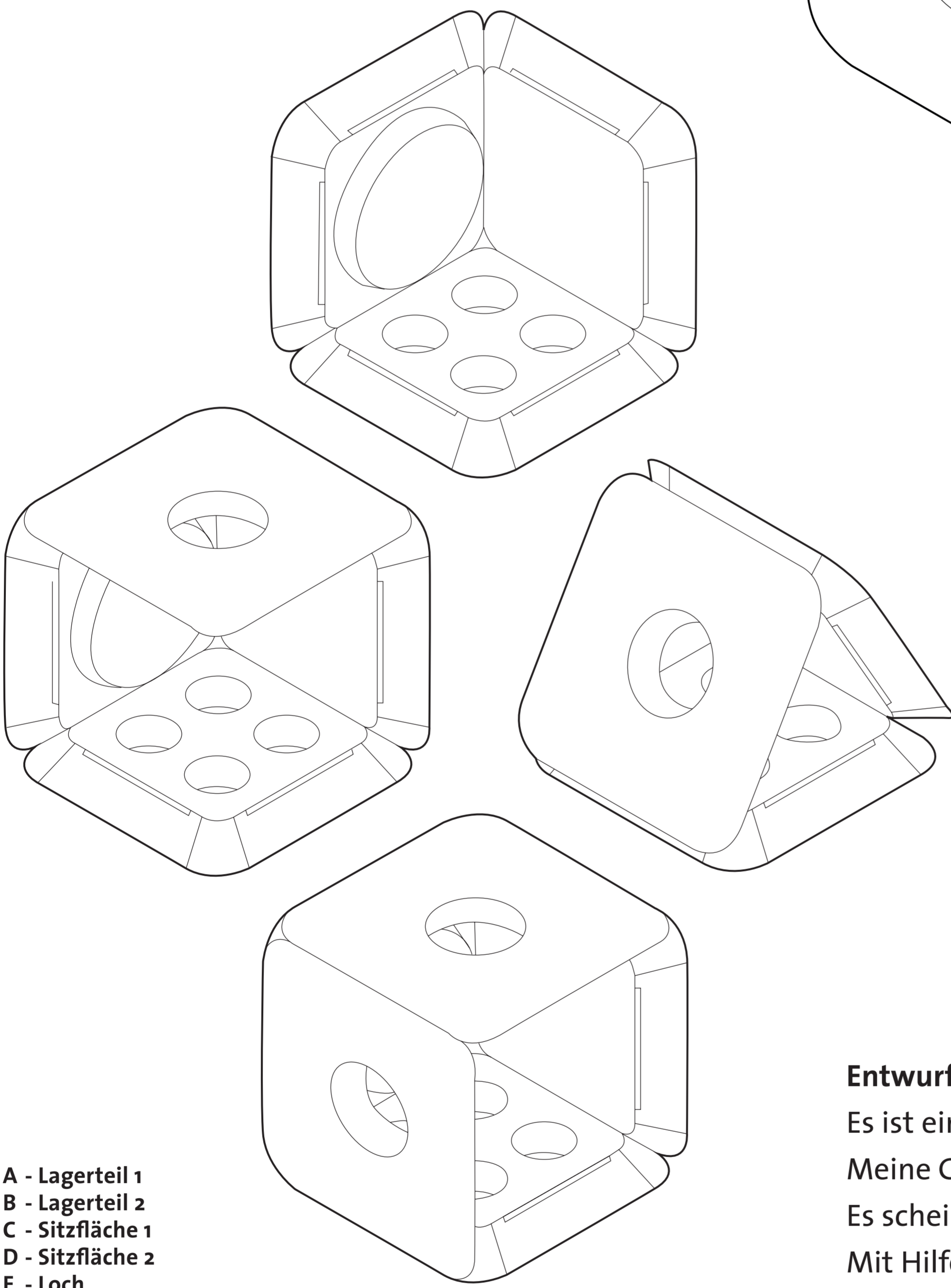
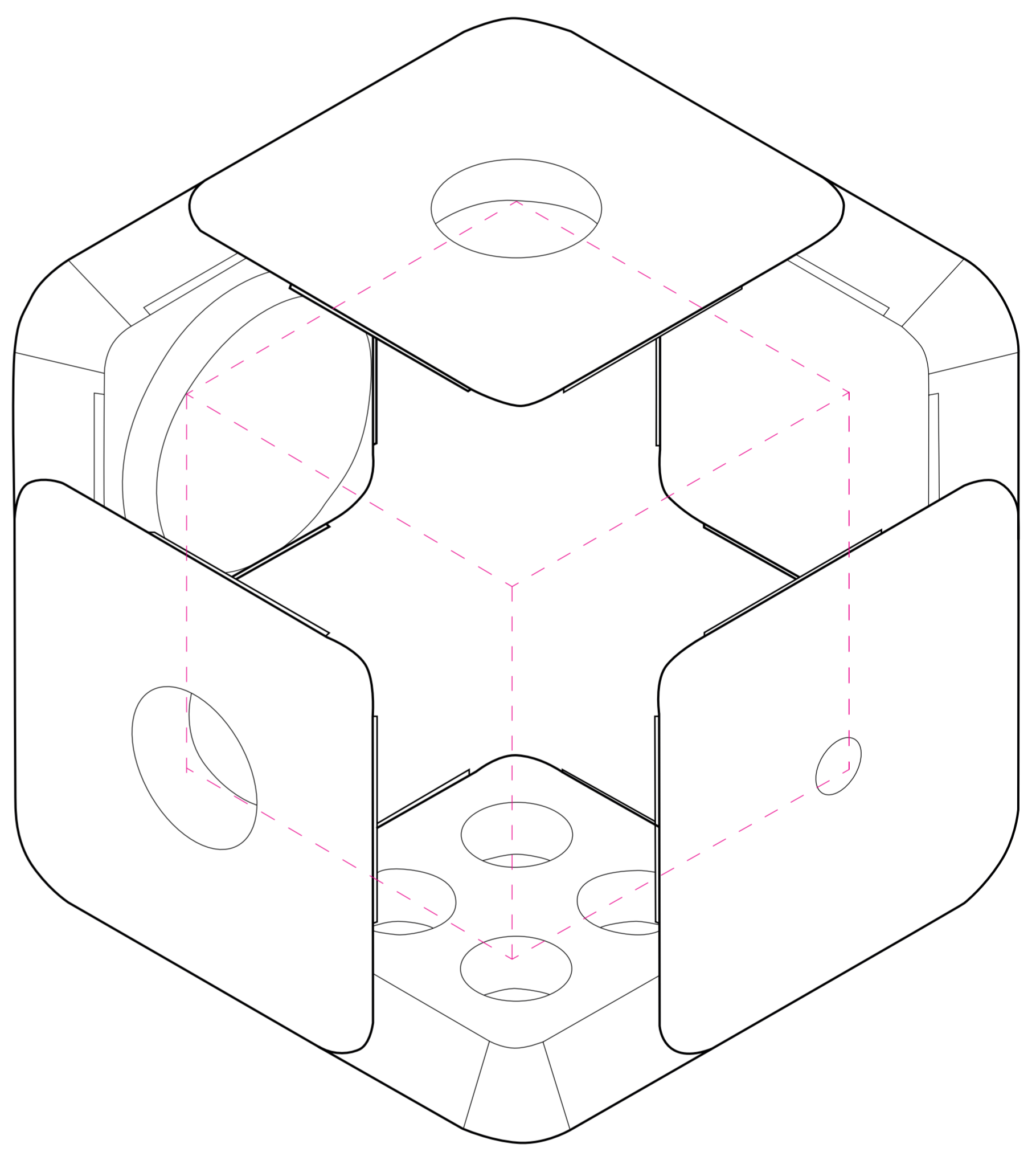
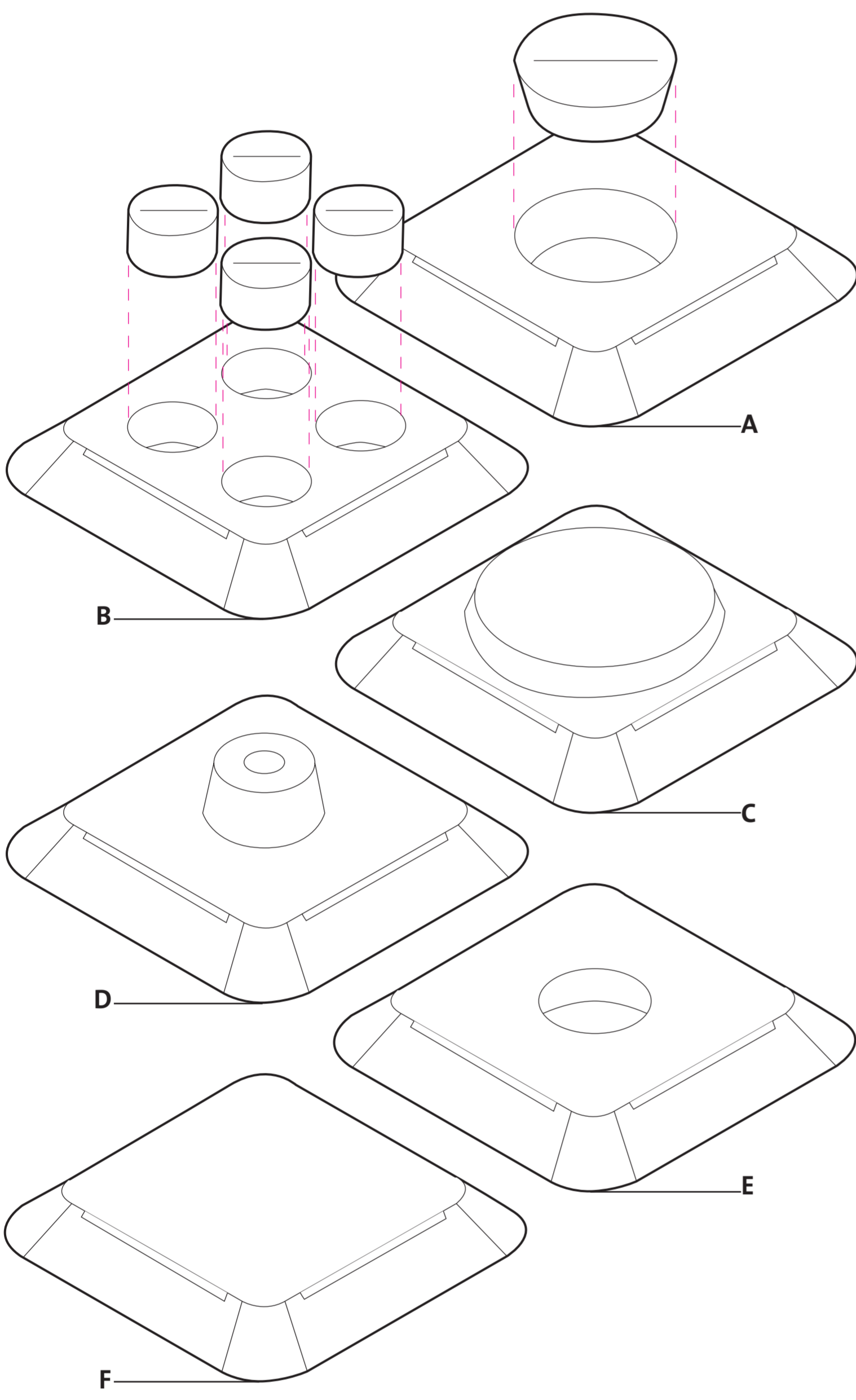


# Schneckenhaus



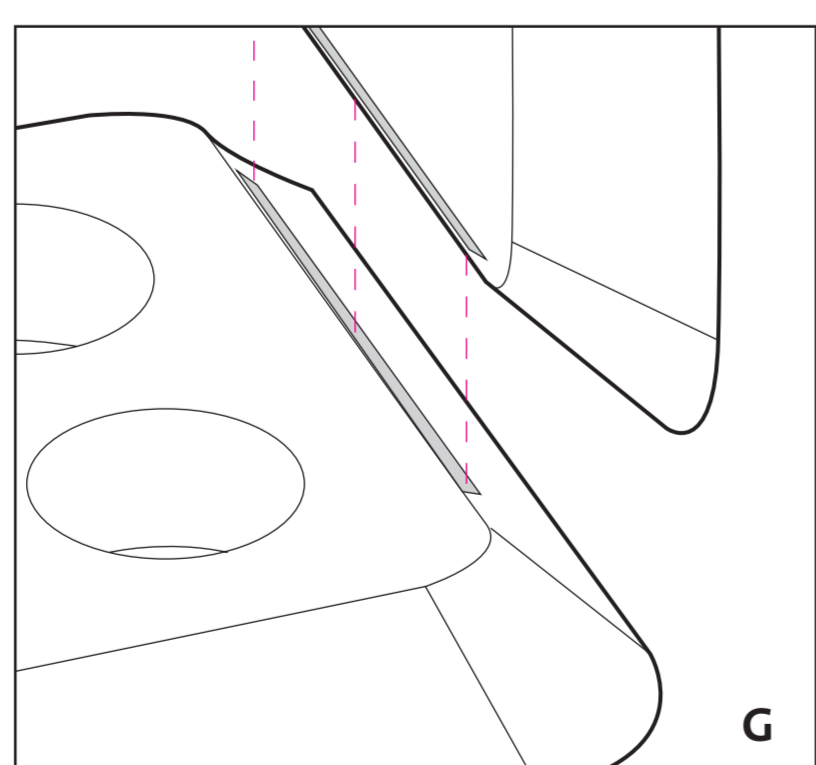
Peter wohnt in einem Einzimmer Apartment in New York, und arbeitet in einem normalen Büro. Zurzeit lebt er schon fünf Jahre allein in dieser Stadt. Er hat viele Freunde, die sehr viele Partys am Wochenende machen. Außer Partys hat Peter keine anderen Freizeitbeschäftigungen an Wochenenden. Sonst liegt er auf dem Sofa und macht gar nichts – bis der nächste Arbeitstag kommt. Er ist einsam. Jeden Tag guckt er IKEA Kataloge und sucht, was ihm zuhause fehlt. Er ist fast wie ein IKEA Sammler. Plötzlich möchte er etwas ändern, neuen Schwung ins Leben bekommen. Es soll minimalistisch und spielerisch werden.



- A - Lagerteil 1
- B - Lagerteil 2
- C - Sitzfläche 1
- D - Sitzfläche 2
- E - Loch
- F - Liegefläche
- G - Detail der Verbindung

### Entwurfsbeschreibung

Es ist ein Shell, ein Gehäuse oder ein Schneckenhaus. Meine Grundidee ist es, einen „Laufwürfel“ zu bauen. Es scheint wie ein Wohnraum, aber es ist auch ein Möbel. Mit Hilfe von Klettverbindern werden die 6 Teile zusammen verbunden, um einen großen Körper zu erzeugen. Jedes der Teile, die einzeln verwendet werden können, hat eine eigene Funktion, z.B. zum Schlafen, zum Liegen und zum Lagern. Kreis und Quadrat sind die Grundformen. Dazu gibt es Möglichkeiten, den Körper mit zwei Teilen, mit drei Teilen usw. zu verändern. Jedes Teil steht für einen essentiellen Teil unseres Lebens als ein verdichtetes Möbel. Die ganze Sache ist aufblasbar. Material ist verschweißte PVC Folie. Dies ist einfach aufzubauen und zu transportieren.



B

U

G

R